

TECHNICKÝ LIST
THERMANN  PRO

TEPELNÉ ČERPADLO
Model: THE-004/1-R290





TEPELNÉ ČERPADLO

Model: THE-004/1-R290

Typ tepelného čerpadla	VZDUCH-VODA
VÝKONNOSTNÍ DATA	
Topný výkon (kW)	4,0
Chladicí výkon (kW)	4,0
Příkon (kW)	1,9
Topný faktor	5,05/3,05
Max. provozní proud (A)	8,26
Vybaveno přídatným topným tělesem	ANO
TECHNICKÁ DATA	
Jmenovitý proud (A)	8,26
Napájení	230V~/50Hz
Stupeň krytí IP	IPX4
Min/max výstupní teplota (°C)	75
Max.teplota topné vody na vstupu do tepelného čerpadla (°C)	70
Maximální pracovní tlak topné vody (bar)	3
Pracovní teplota vzduchu pro režim vytápění (°C)	-25~35
Pracovní teplota vzduchu pro režim chlazení (°C)	-5~43
Počet ventilátorů	1
Připojovací rozměry	G1
Hmotnost netto v kg	105
KOMPRESOR	
Typ	Highly
Rychlost (ot/s)	900–7200 min-1
Použitý olej	HAF68 630±20ml
Proud LRC* (A)	8,1
Max.prov.proud (A)	8,1

VÝPARNÍK	
Typ	lamelový
Materiál	hydrofilní hliník
Přestupná plocha (m ²)	0,04
Rozteč lopatek (mm)	1,25
Max.přetlak (MPa)	4,5
Průtok vzduchu (m ³ /h)	2300
Ventilátor (kW)	0,1
Průměr ventilátoru (mm)	560
Otáčky (1/min)	600
Způsob odmrazování	automatické
KONDENZÁTOR	
Typ	deskový
Průtok topné vody (kg/s)	0,21
Minimální průtok (kg/s)	0,14
Teplotní rozdíl (K)	8
Objem vody (l)	200
Max. tlak vody (kPa)	300
Max. tlak vody (MPa)	0,3
Vnější tlak čerpadla (kPa)	50
Příkon čerpadla (W)	95
CHLADÍCÍ OKRUH	
Chladicí kapalina – použitý typ chladiva	R290
Hmotnost (kg)	0,610
Ekvivalent CO ₂ (t)	0,00183
ENERGETICKÉ PARAMETRY	
Třída energetické účinnosti	A+++
SCOP (W35°C)	5,21
SCOP (W55°C)	3,85
AKUSTICKÁ DATA	
Hladina akustického výkonu (dB)	53
Hladina akustického tlaku (dB)	40

* Proud při zablokovaném rotoru



TEPELNÉ ČERPADLO

Model: THE-004/1-R290

TECHNICKÉ PARAMETRY

MODEL TEPELNÉHO ČERPADLA:	THE-004/1-R290
Tepelné čerpadlo – typ:	VZDUCH–VODA
Vybaveno přídatným ohřivačem:	ANO
Tepelné čerpadlo s kombinovaným ohřivačem:	NE
Deklarované klimatické podmínky:	Průměrné
Parametry jsou deklarovány pro použití při teplotě W35°C	

Položka	Symbol	Hodnota	Jednotka
Jmenovitý tepelný výkon (*)	Prated	4,4	kW
Deklarovaný výkon pro vytápění při částečném zatížení při vnitřní teplotě 20 °C a venkovní teplotě Tj			
Tj = -7 °C	Pdh	3,9	kW
Tj = 2 °C	Pdh	2,3	kW
Tj = 7 °C	Pdh	1,9	kW
Tj = 12 °C	Pdh	1,3	kW
Tj = bivalentní teplota	Pdh	3,9	kW
Tj = mezní provozní limit	Pdh	3,7	kW
Pro tepelná čerpadla vzduch–voda: Tj = -15°C	Pdh	–	kW
Bivalentní teplota	Tbiv	-7	°C
Kapacita topného výkonu v cyklickém intervalu	Pcych	–	kW
Koeficient degradace (**)	Cdh	0,99	–
Spotřeba energie v jiných než aktivních režimech			
Režim vypnuto	Poff	0,007	kW
Pohotovostní režim	Psb	0,007	kW
Režim vypnutého termostatu	Pto	0,021	kW
Režim zahřívání skříně kompresoru	Pck	0,000	kW
Další položky			
Regulace výkonu		Variabilní	
Hladina akustického výkonu, vnitřní/venkovní prostředí	lWA	53	dB
Roční spotřeba	QHe	2364	kWh

Položka	Symbol	Hodnota	Jednotka
Sezónní energetická účinnost vytápění prostor	η_s	151	%
Deklarovaný výkon pro vytápění při částečném zatížení při vnitřní teplotě 20 °C a venkovní teplotě Tj			
Tj = -7 °C	COPd	2,54	–
Tj = 2 °C	COPd	3,82	–
Tj = 7 °C	COPd	4,97	–
Tj = 12 °C	COPd	6,95	–
Tj = bivalentní teplota	COPd	2,54	–
Tj = mezní provozní limit	COPd	2,25	–
Pro tepelná čerpadla vzduch–voda: Tj = -15°C	COPd	–	–
Pro tepelná čerpadla vzduch–voda: Mezní provozní teplota	TOL	-10	°C
Účinnost v cyklickém intervalu	COPcyc	–	–
Provozní mezní teplota topné vody	WTOL	75	°C
Přídavný ohřivač			
Jmenovitý tepelný výkon (**)	Psup	0,6	kW
Druh přiváděné energie		Elektrická energie	
Pro tepelná čerpadla vzduch–voda: Jmenovitý průtok vzduchu, venkovní výměník tepla	–	2300	m ³ /h

(*) U ohřivačů s tepelným čerpadlem a kombinovaných ohřivačů s tepelným čerpadlem se jmenovitý tepelný výkon Prated rovná projektovanému zatížení pro vytápění Pdesignh a jmenovitý tepelný výkon doplňkového ohřivače Psup se rovná doplňkovému výkonu pro vytápění sup (Tj).

(**) Pokud není Cdh stanoven měřením, pak je výchozí koeficient degradace Cdh = 0,9



TEPELNÉ ČERPADLO

Model: THE-004/1-R290

TECHNICKÉ PARAMETRY

MODEL TEPELNÉHO ČERPADLA:	THE-004/1-R290
Tepelné čerpadlo – typ:	VZDUCH–VODA
Vybaveno přídatným ohřivačem:	ANO
Tepelné čerpadlo s kombinovaným ohřivačem:	NE
Deklarované klimatické podmínky:	Chladnější
Parametry jsou deklarovány pro použití při teplotě W35°C	

Položka	Symbol	Hodnota	Jednotka
Jmenovitý tepelný výkon (*)	Prated	4,1	kW
Deklarovaný výkon pro vytápění při částečném zatížení při vnitřní teplotě 20 °C a venkovní teplotě Tj			
Tj = -7 °C	Pdh	2,7	kW
Tj = 2 °C	Pdh	1,7	kW
Tj = 7 °C	Pdh	1,0	kW
Tj = 12 °C	Pdh	1,3	kW
Tj = bivalentní teplota	Pdh	3,4	kW
Tj = mezní provozní limit	Pdh	2,8	kW
Pro tepelná čerpadla vzduch–voda: Tj = -15°C	Pdh	–	kW
Bivalentní teplota	Tbiv	-15	°C
Kapacita topného výkonu v cyklickém intervalu	Pcyc	–	kW
Koeficient degradace (**)	Cdh	0,90	–
Spotřeba energie v jiných než aktivních režimech			
Režim vypnuto	Poff	0,007	kW
Pohotovostní režim	Psb	0,007	kW
Režim vypnutého termostatu	Pto	0,021	kW
Režim zahřívání skříně kompresoru	Pck	0,000	kW
Další položky			
Regulace výkonu		Variabilní	
Hladina akustického výkonu, vnitřní/venkovní prostředí	lWA	0/53	dB
Roční spotřeba	QHe	3017	kWh

Položka	Symbol	Hodnota	Jednotka
Sezónní energetická účinnost vytápění prostor	η_s	134	%
Deklarovaný výkon pro vytápění při částečném zatížení při vnitřní teplotě 20 °C a venkovní teplotě Tj			
Tj = -7 °C	COPd	2,93	–
Tj = 2 °C	COPd	4,21	–
Tj = 7 °C	COPd	5,16	–
Tj = 12 °C	COPd	8,20	–
Tj = bivalentní teplota	COPd	2,20	–
Tj = mezní provozní limit	COPd	1,61	–
Pro tepelná čerpadla vzduch–voda: Tj = -15°C	COPd	–	–
Pro tepelná čerpadla vzduch–voda: Mezní provozní teplota	TOL	-22	°C
Účinnost v cyklickém intervalu	COPcyc	–	–
Provozní mezní teplota topné vody	WTOL	60	°C
Přídavný ohřivač			
Jmenovitý tepelný výkon (**)	Psup	1,3	kW
Druh přiváděné energie	Elektrická energie		
Pro tepelná čerpadla vzduch–voda: Jmenovitý průtok vzduchu, venkovní výměník tepla	–	2300	m ³ /h

(*) U ohřivačů s tepelným čerpadlem a kombinovaných ohřivačů s tepelným čerpadlem se jmenovitý tepelný výkon Prated rovná projektovanému zatížení pro vytápění Pdesignh a jmenovitý tepelný výkon doplňkového ohřivače Psup se rovná doplňkovému výkonu pro vytápění sup (Tj).

(**) Pokud není Cdh stanoven měřením, pak je výchozí koeficient degradace Cdh = 0,9



TEPELNÉ ČERPADLO Model: THE-004/1-R290

Jmenovité napětí/ Počet fází/Frekvence		V/f/Hz	30V/1/50
Topení (max.) (A7/W35 °C)	Topný výkon	kW	4,0
	Příkon	kW	0,79
	COP	W/W	5,05
Topení (max.) (A7/W55 °C)	Topný výkon	kW	4,00
	Příkon	kW	1,31
	COP	W/W	3,05
Topení (max.) (A2/W35 °C)	Topný výkon	kW	4,00
	Příkon	kW	1,04
	COP	W/W	3,86
Topení (max.) (A2/W55 °C)	Topný výkon	kW	3,90
	Příkon	kW	1,47
	COP	W/W	2,65

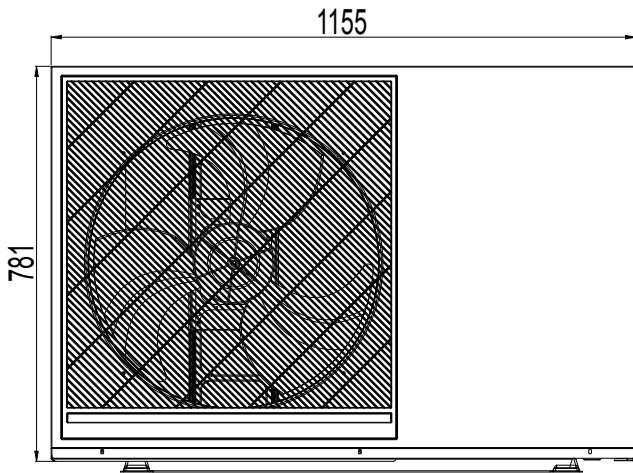
Topení (max.) (A-7/W35 °C)	Topný výkon	kW	3,80
	Příkon	kW	1,19
	COP	W/W	3,18
Topení (max.) (A-7/W55 °C)	Topný výkon	kW	3,60
	Příkon	kW	1,70
	COP	W/W	2,12
Topení (max.) (A-15/W35 °C)	Topný výkon	kW	3,40
	Příkon	kW	1,40
	COP	W/W	2,44
Topení (max.) (A-15/W55 °C)	Topný výkon	kW	3,00
	Příkon	kW	1,77
	COP	W/W	1,69
Chlazení (max.) (A35/W7 °C)	Chladicí výkon	kW	3,90
	Příkon	kW	1,26
	COP	W/W	3,10
Energetická účinnost W35°C		/	A+++
Energetická účinnost W55°C		/	A+++



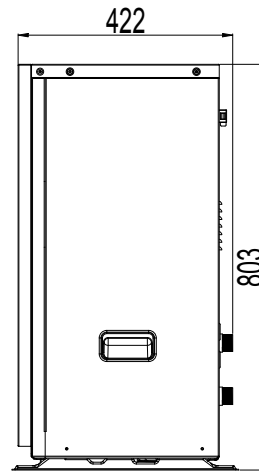
TEPELNÉ ČERPADLO

Model: THE-004/1-R290

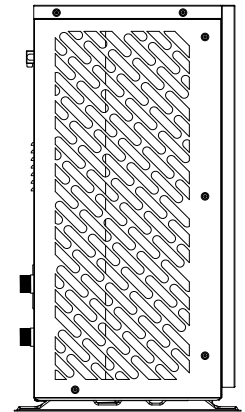
ČELNÍ POHLED



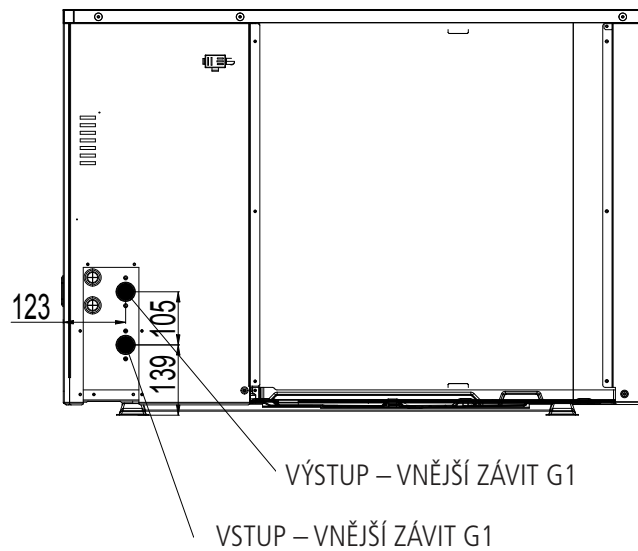
POHLED ZLEVA



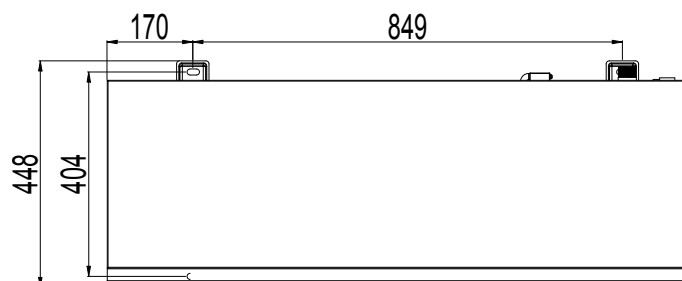
POHLED ZPRAVA



POHLED ZE ZADU



POHLED SHORA



THERMANN  PRO

sídlo: Hornátecká 481/5, Kobylisy, 182 00 Praha 8
provozovna: Černoletská 2326, 256 01 Benešov
www.thermannpro.cz